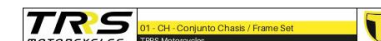
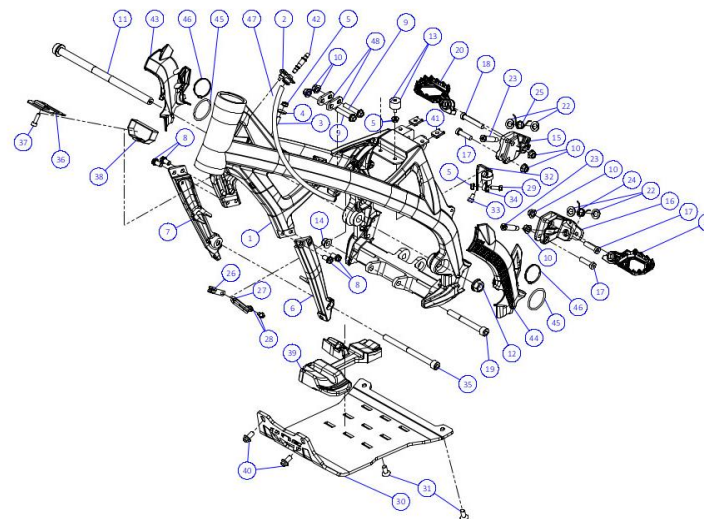


# PIECES DETACHÉES X-TRACK ONE RR 2023 - Démarreur électrique

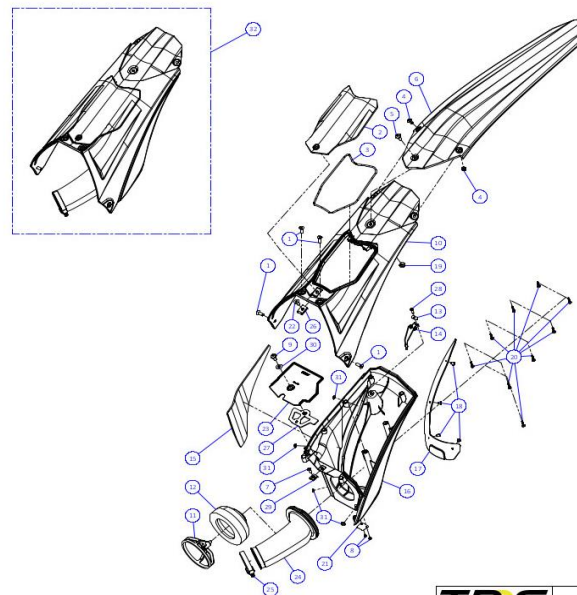
## 1. CHÂSSIS



	REFERENCES	PIECES	Prix HT public	Prix TTC public	QUANTITÉ
1	01001TR101	CADRE (Blanc)	1223,36	1468,032	1
2	01002TR100	SUPPORT CAOUTCHOUC	7,04	8,448	1
3	01003TR100	AXE FILETÉ M6 - Réservoir	9,53	11,436	1
4	56901	RONDELLE CAOUTCHOUC/METAL - Réservoir	1,39	1,668	1
5	51501	ECROU AUTOBLOQUANT - SILENTBLOCK M6	1,5	1,8	1
6	01005TR105	SOUS-CHÂSSI AVANT GAUCHE (ROUGE)	107,5	129	1
7	01004TR105	SOUS-CHÂSSI AVANT DROIT (ROUGE)	107,5	129	1
8	50801	VIS ALLEN DIN7984 8X14MM	1,31	1,572	4
9	50901	BOULON M8X40	0,7	0,84	2
10	51502	ENTRETOISE DE VERROUILLAGE MOTEUR M8	2,04	2,448	2
11	01012TR100	AXE DE PIVOT - BRAS OSCILLANT	44,7	53,64	1
12	01007TR100	ECROU AXE BRAS OSCILLANT	15,52	18,624	1
13	63001	SILENTBLOC M6 20X15	9,79	11,748	2
14	51503	ECROU AUTOBLOQUANT M10X1,25 - Boulon inférieur moteur	2,78	3,336	1
15	01010TR131	SUPPORT REPOSE-PIED DROIT - Anodisé noir CNC	97,07	116,484	1
16	01011TR131	SUPPORT REPOSE-PIED DROIT - Anodisé noir CNC	97,07	116,484	1

17	50808	BOULON M8X30 ALLEN	1,22	1,464	3
18	50809	BOULON M8X50 ALLEN	1,3	1,56	1
19	50105	BOULON DIN 912 M10X90X1,25 - Moteur inférieur	18,37	22,044	1
20	01029TR100	REPOSE-PIEDS MICROFUSION DROIT	48,18	57,816	1
21	01028TR100	REPOSE-PIEDS MICROFUSION GAUCHE	48,18	57,816	1
22	01034TR100	RONDELLE Ø10 - Repose-pieds	3,82	4,584	4
23	01035TR100	BOULON REPOSE-PIEDS	8,02	9,624	2
24	01037TR100	RESSORT REPOSE-PIED GAUCHE (PIN Ø10)	2,6	3,12	1
25	01036TR100	RESSORT REPOSE-PIED DROIT (PIN Ø10)	2,6	3,12	1
26	58001	COLLIER CABLES 60MM	2,27	2,724	1
27	58002	COLLIER CABLES 100MM	2,27	2,724	1
28	50902	BOULON DIN 6921 M6X10	0,98	1,176	2
29	50903	BOULON DIN 6921 M6X16	1,08	1,296	2
30	01038TR100	SABOT MOTEUR TRRS	216	259,2	1
31	50307	VIS TETE FRAISEE M8X20	0,67	0,804	2
32	01013TR101	SUPPORT RESERVOIR LIQUIDE DE FREIN AR	5,99	7,188	1
33	50101	BOULON DIN 912 M6X10 - Support liquide de frein	0,4	0,48	1
34	01018TR100	RENIFLARD DE BOITE	9,38	11,256	1
35	50102	BOULON ALLEN M10X130	19,81	23,772	1
36	01014TR100	SUPPORT CDI	31,24	37,488	1
37	50104	BOULON DIN 912 M6X20 - Plaque montage CDI	0,41	0,492	1
38	58012	SANGLE FIXATION CDI	6,25	7,5	1
39	01039TR100	TAMPON SABOT MOTEUR	17,8	21,36	1
40	50904	BOULON DIN 6921 M8X16	2,45	2,94	2
41	51301	ECROU SPEED, UNIVERSEL M6	4,36	5,232	2
42	01023TR100	PIPETTE ANTI RETOUR	1,14	1,368	1
43	01026TR100	PROTECTION BAS DE CADRE DROIT	20,28	24,336	1
44	01027TR100	PROTECTION BAS DE CADRE GAUCHE	20,28	24,336	1
45	53024	JOINT TORIQUE 40X3	1,61	1,932	2
46	58006	COLLIER 3,6X200	1,09	1,308	2
47	62103	TUYAU CAOUTCHOUC - Plaque de raccordement	5,45	6,54	1
48	01006TR100	SUPPORT MOTEUR	29,39	35,268	2

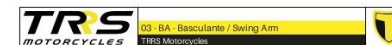
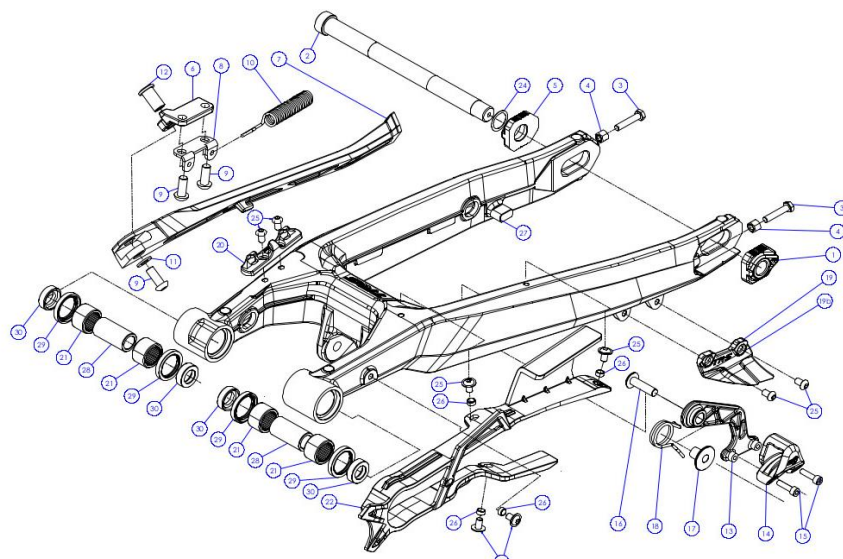
## 2. BOITE DE FILTRE A AIR



	REFERENCES	PIECES	Prix HT public	Prix TTC public	
1	50306	BOULON TÊTE FRAISÉE M6X16	0,22	0,264	4
2	02001TR101	TRAPPE FILTRE A AIR (BLANC)	12,06	14,472	1
3	02002TR100	TORIQUE TRAPPE FILTRE A AIR 3MM	10,75	12,9	1
4	65001	RIVET PLASTIQUE 6X12	3,06	3,672	2
5	50202	BOULON DIN 7380-FL M6X16 GARDE BOUE ARRIERE	0,47	0,564	1
6	02003TR100	GARDE BOUE ARRIERE	43,4	52,08	1
7	50210	BOULON ALLEN M5X12	0,2	0,24	1
8	50601	VIS FILETAGE DIN 7981 2,9X6,5	0,12	0,144	2
9	50209	VIS ALLEN AVEC RONDELLE M6X14	2,17	2,604	1
10	02024TR100	PARTIE SUPERIEURE BOITE A AIR	88,32	105,984	1
11	02006TR100	ARAIGNÉE FILTRE A AIR	6,86	8,232	1
12	02007TR100	MOUSSE FILTRE A AIR	17,58	21,096	1
13	02008TR100	RONDELLE DE RESSORT FILTRE A AIR	6,53	7,836	1
14	02009TR100	RESSORT DE MAINTIEN DE LA MOUSSE	6,53	7,836	1
15	02011TR100	ADHESIF AMIANTÉ	11,44	13,728	1
16	02025TR100	PARTIE INFÉRIEURE DE BOITE A AIR	80,83	96,996	1
17	02018TR100	PROTECTION BOITE A AIR	6,8	8,16	1
18	65004	RIVET METALIQUE Ø4,8X12 NOIR	0,95	1,14	4



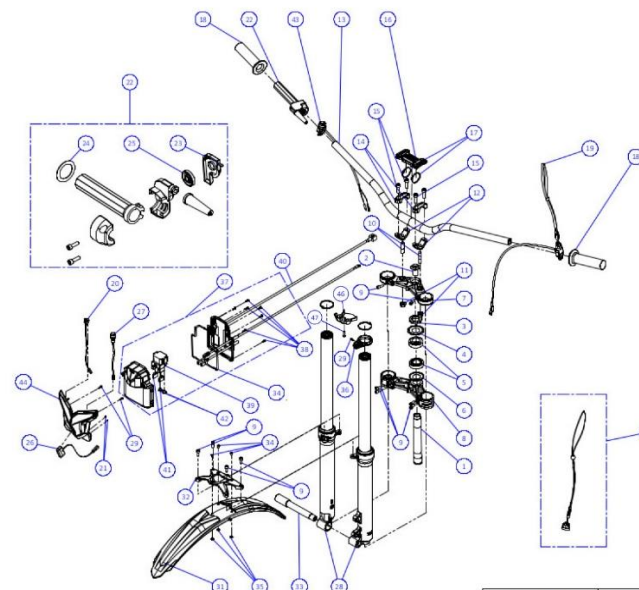
### 3. BRAS OSCILLANT



	REFERENCES	PIECES	Prix HT public	Prix TTC public	QUANTITÉ
1	03010TR100	TENDEUR FILETÉ , AXE DE ROUE ARRIERE	14,83	17,796	1
2	03008TR100	AXE DE ROUE ARRIERE	42,66	51,192	1
3	50501	BOULON DIN 933 M6 - TENSION DE ROUE ARRIERE	0,6	0,72	2
4	51103	BOULON DIN 6330 M6 - TENSION DE ROUE ARRIERE	0,95	1,14	2
5	03009TR100	TENDEUR DE ROUE ARRIERE GAUCHE	13,48	16,176	1
6	03003TR100	SUPPORT BEQUILLE LATERALE	12,86	15,432	1
7	03006TR100	BEQUILLE LATERALE	61,85	74,22	1
8	03005TR100	SUPPORT DE RESSORT DE BEQUILLE LATERALE	22,04	26,448	1
9	50201	BOULON DIN 7380 M8X20	0,71	0,852	3
10	03007TR100	RESSORT BEQUILLE LATERALE	8,03	9,636	1
11	56303	RONDELLE M8	0,13	0,156	2
12	03004TR100	ENTRETOISE SUPPORT BEQUILLE LATERALE	14,29	17,148	1
13	03020TR100	TENDEUR DE CHAINE	49,34	59,208	1
14	70102	PATIN TENDEUR DE CHAINE	9,38	11,256	1
15	50112	BOULON ALLEN M5X20	0,29	0,348	2
16	50217	VIS ALLEN AVEC RONDELLE M8X30	0,6	0,72	1
17	03029TR100	ENTRETOISE TENDEUR DE CHAINE	11,98	14,376	1
18	03030TR100	RESSORT TENDEUR DE CHAINE	7,88	9,456	1



#### 4. SUSPENSIONS AVANT

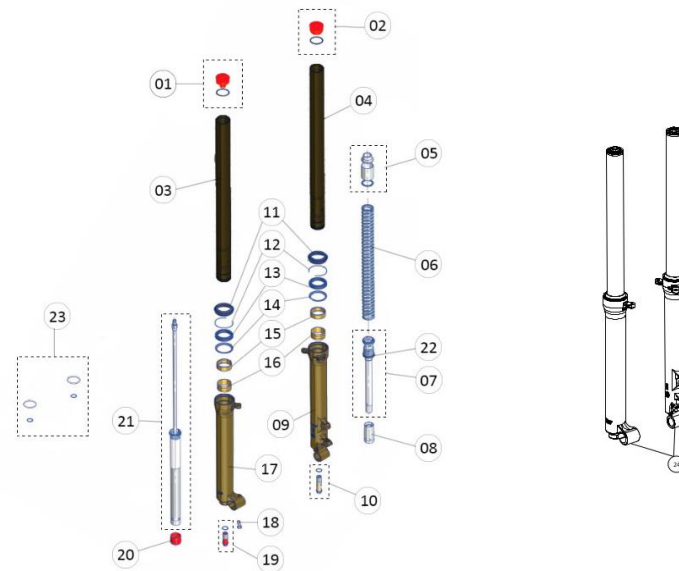


	REFERENCES	PIECES	Prix HT public	Prix TTC public	QUANTITÉ
1	04016TR100	COLONNE DE DIRECTION	45,92	55,104	1
2	04010TR100	ECROU CENTRAL DE TÉ SUPERIEUR	17,35	20,82	1
3	04012TR100	ECROU CRANTÉ DE COLONNE DE DIRECTION	12,84	15,408	1
4	04013TR100	CACHE POUSSIERE SUPERIEUR	6,83	8,196	1
5	52401	ROULEMENT 25-47-15	13,47	16,164	2
6	04014TR100	CACHE POUSSIERE INFERIEUR	6,83	8,196	1
7	04017TR100	TÉ DE FOURCHE SUPERIEUR CNC NOIR ANODISÉ	195,99	235,188	1
8	04018TR100	TÉ DE FOURCHE INFERIEUR CNC NOIR ANODISÉ	233,6	280,32	1
9	50805	BOULON DIN 912 M6X16	0,94	1,128	10
10	04009TR100	AXE DE PONTET DE GUIDON	9,66	11,592	1
11	51503	ECROU AUTOBLOQUANT M10	2,78	3,336	2
12	04008TR101	PONTET DE GUIDON INFERIEUR (anodisé noir)	19,52	23,424	2
13	70135	GUIDON ONE RR	93,76	112,512	1
14	04007TR101	PONTET DE GUIDON SUPERIEUR (anodisé noir)	14,82	17,784	2
15	50806	BOULON ALLEN M8X25 (10.9)	1,38	1,656	4
16	04035TR100	MOUSSE DE GUIDON TRRS	12,41	14,892	1
17	58006	COLLIER RISLAN 3,6X200	1,09	1,308	2
18	70126	POIGNEE TRIAL HEBO	14,29	17,148	2

19	<b>70229</b>	COUPE CIRCUIT	39,19	47,028	1
20	<b>70208</b>	BOUTON MAP	17,28	20,736	1
21	<b>50604</b>	VIS A FILETAGE DIN 7981 2X4	0,024	0,0288	2
22	<b>70105</b>	POIGNEE D ACCELERATEUR	24,5	29,4	1
23	<b>70106</b>	CAPUCHON POIGNEE DE GAZ	4,92	5,904	1
24	<b>70108</b>	RONDELLE POIGNEE DE GAZ	9,38	11,256	1
25	<b>70107</b>	ROULEMENT POIGNEE DE GAZ	6,67	8,004	1
26	<b>70209</b>	LED AVANT	16,62	19,944	1
27	<b>70210</b>	INTERRUPTEUR LED	23,82	28,584	1
28	<b>04019TR100</b>	FOURCHE COMPLETE	1534,3	1841,16	1
29	<b>50608</b>	VIS PHILIPS 3,9X13	0,096	0,1152	3
30	<b>58006</b>	COLLIER 3,6X200	1,09	1,308	2
31	<b>04005TR100</b>	GARDE BOUE AVANT	43,55	52,26	1
32	<b>04004TR101</b>	SUPPORT GARDE BOUE AVANT NOIR	36,58	43,896	1
33	<b>04003TR100</b>	AXE DE ROUE AVANT	41,16	49,392	1
34	<b>65004</b>	RIVET NOIR 4,8X12MM	0,95	1,14	3
35	<b>56301</b>	RONDELLE Ø5	0,072	0,0864	3
36	<b>04002TR100</b>	GUIDE DURITE FREIN AVANT	7,04	8,448	1
37	<b>04028TR100</b>	BATTERIE	285,66	342,792	1
38	<b>50608</b>	VIS PHILIPS 3,9X13	0,096	0,1152	7
39	<b>70245</b>	RELAIS DEMARREUR 12V	89,84	107,808	1
40	<b>09010TR100</b>	CABLE RELAIS DEMARREUR	22,68	27,216	1
41	<b>70246</b>	FUSIBLE 30A	1,34	1,608	2
42	<b>50215</b>	BOULON ALLEN TETE RONDE M6X8	0,31	0,372	2
43	<b>09007TR100</b>	BOUTON DEMARREUR	20,28	24,336	1
44	<b>04023TR101</b>	PLAQUE PHARE DEMARREUR ELECTRIQUE ROUGE	27,08	32,496	1
45	<b>70249</b>	ELASTIQUE + AIMANT COUPE CIRCUIT	30,88	37,056	1
46	<b>04033TR100</b>	GUIDE CABLAGE BATTERIE DEMARREUR ELECTRIQUE	2,52	3,024	1
47	<b>50310</b>	BOULON M5X20	0,16	0,192	1



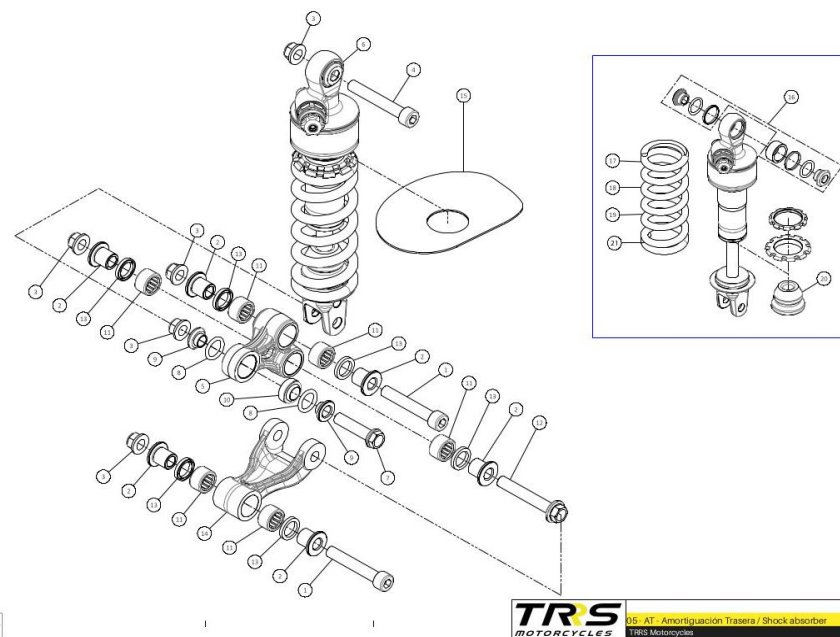
## 4.b SUSPENSION TECH



	REFERENCES	PIECES	Prix HT public
1	71001	VOIR AVEC TR3B	
2	71002		
3	71003		
4	71004		
5	71005		
6	71006		
7	71007		
8	71008		
9	71009		
10	71010		
11	71011		
12	71012		
13	71013		
14	71014		
15	71015		
16	71016		
17	71017		
18	71018		



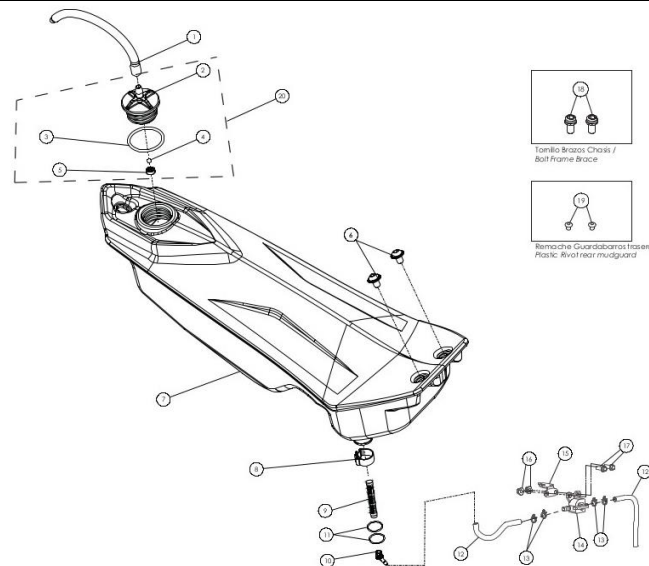
## 5.AMORTISSEUR



	REFERENCES	PIECES	Prix HT public	Prix TTC public	QUANTITÉ
1	<b>50108</b>	BOULON DIN 912 M10X60 - 1,25 - Biellette/Cadre	6,86	8,232	2
2	<b>05002TR100</b>	ENTRETOISE BIELLETTE	9,66	11,592	6
3	<b>51503</b>	ECROU AUTOBLOQUANT M10X1,25	2,78	3,336	5
4	<b>50109</b>	BOULON DIN 912 M10X65 - Amortisseur/Cadre	8,2	9,84	1
5	<b>05003TR100</b>	TRAPEZE TRRS	42,86	51,432	1
6	<b>05007TR100</b>	AMORTISSEUR REIGER 2 VOIES	1110,19	1332,228	1
7	<b>50905</b>	BOULON DIN 6921 M10X43 - 1,25 - Trapèze/Amortisseur	2,78	3,336	1
8	<b>53002</b>	JOINT TORIQUE	6,12	7,344	2
9	<b>70501</b>	ENTRETOISE DE ROTULE - Amortisseur	4,76	5,712	2
10	<b>66001</b>	JOINT HEIM (Bille rotative) INFERIEUR 12X22X12 - Amortisseur	54,43	65,316	1
11	<b>52502</b>	ROULEMENT A AIGUILLES HN1512 BGR	7,21	8,652	6
12	<b>50906</b>	BOULON DIN 6921 M10X65 - 1,25	4,76	5,712	1
13	<b>54002</b>	JOINT 15X21X3	5,3	6,36	6
14	<b>05004TR101</b>	BIELLE	32,93	39,516	1
15	<b>05005TR100</b>	VOLET ETANCHÉITÉ AMORTISSEUR CAOUTCHOUC	5	6	1
16	<b>70514</b>	KIT JOINTS TORIQUES ET ENTRETOISES	118,28	141,936	1
17	<b>70511</b>	RESSORT AMORTISSEUR 70N/MM (75-80kg)	111,24	133,488	1
18	<b>70512</b>	RESSORT AMORTISSEUR 67,5N/MM (65-75kg)	111,24	133,488	1



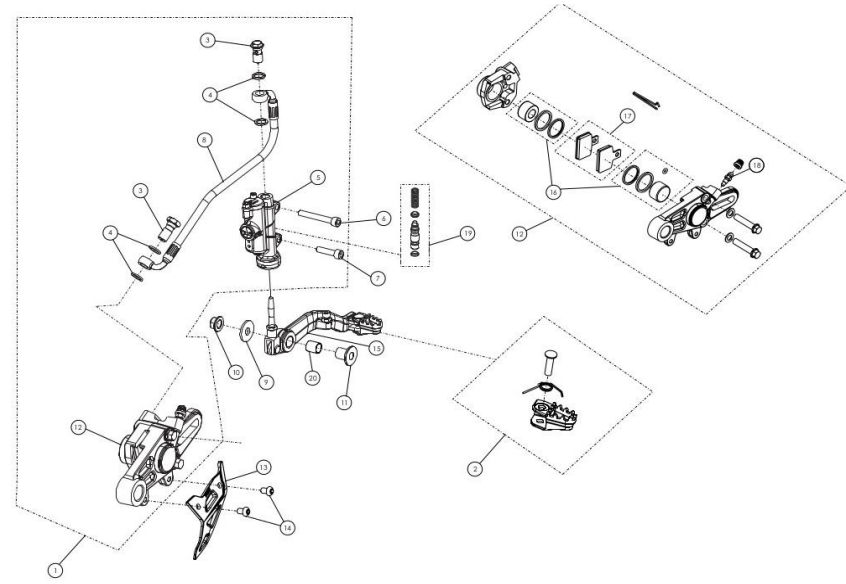
## 6. RESERVOIR DE CARBURANT



	REFERENCES	PIECES	Prix HT public	Prix TTC public	QUANTITÉ
1	62001	TUYAU CAOUTCHOUC BOUCHON CARBU	2,33	2,796	1
2	06001TR100	BOUCHON RESERVOIR	5,3	6,36	1
3	53001	TORIQUE BOUCHON RESERVOIR	3,35	4,02	1
4	60001	BILLE	0,41	0,492	1
5	06002TR100	RECEVEUR DE BILLE ANTI RETOUR	3,95	4,74	1
6	50203	BOULON DIN 7380-FL M6X10	0,42	0,504	2
7	06003TR101	RESERVOIR	136,08	163,296	1
8	58007	COLLIER COBRA 17	3,41	4,092	1
9	70128	FILTRE A CARBURANT FILETÉ	4,81	5,772	1
10	06004TR100	EMBOUT SORTIE RESERVOIR	2,45	2,94	1
11	53026	TORIQUE 9,5X2	3,13	3,756	2
12	62102	<b>TUYAU ROBINET D ESSENCE</b>		<b>PAS DISPONIBLE</b>	
13	58021	SERRE-FIL	0,26	0,312	4
14	70127	ROBINET D ESSENCE (LEVIER METALIQUE)	28,1	33,72	1
15	17016TR100	SUPPORT ROBINET D ESSENCE	10,84	13,008	1
16	51501	ECROUT AUTOBLOQUANT M6	1,5	1,8	2
17	50903	BOULON DIN 6921 M6X16	1,08	1,296	2
18	50801	VIS ALLEN 8X14MM	1,31	1,572	2



## 7. FREIN ARRIERE

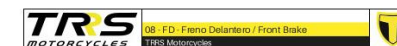
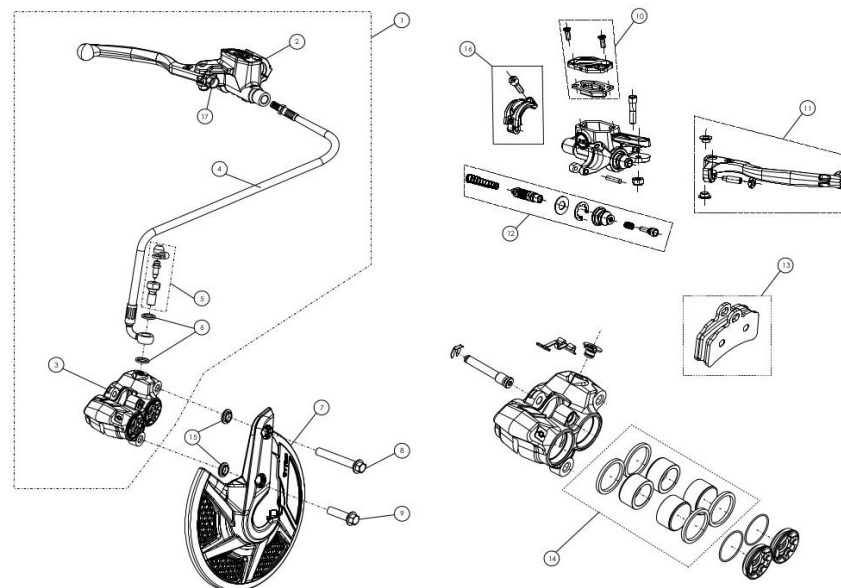


	REFERENCES	PIECES	Prix HT public	Prix TTC public	QUANTITÉ
1	70320	KIT DE FREIN ARRIERE	189,16	226,992	1
2	70312	KIT DE REPARATION LEVIER DE FREIN	19,6	23,52	1
3	70304	BOULON BANJO	8	9,6	2
4	56101	RONDELLE CUIVRE 10X14X1,5	2,57	3,084	4
5	70318	POMPE DE FREIN ARRIERE	134,72	161,664	1
6	50103	BOULON DIN 912 M6X45 - Maitre Cylindre/Echappement	1,42	1,704	1
7	50110	BOULON DIN 912 M6X25 -	1	1,2	1
8	70306	DURITE DE FREIN ARRIERE	51,04	61,248	1
9	56304	RONDELLE DE PEDALE DE FREIN DIN 9021 M8	0,24	0,288	1
10	51502	ECROU AUTOBLOQUANT M8 - Pédale de frein	2,04	2,448	1
11	07001TR100	ENTRETOISE PEDALE DE FREIN	8,64	10,368	1
12	70307	ETRIER DE FREIN ARRIERE COMPLET	146,22	175,464	1
13	07002TR101	PROTEGE DISQUE ARRIERE	6,12	7,344	1
14	50204	BOULON DIN 7380 M6X10 - Protège disque arrière	1,09	1,308	2
15	07012TR100	PEDALE DE FREIN COMPLETE	36,6	43,92	1
16	70309	KIT REPARATION ETRIER ARRIERE	69,86	83,832	1
17	70310	JEU PLAQUETTES DE FREIN ARRIERE	40,69	48,828	1
18	70374	VIS DE PURGE - Frein arrière	14,29	17,148	1



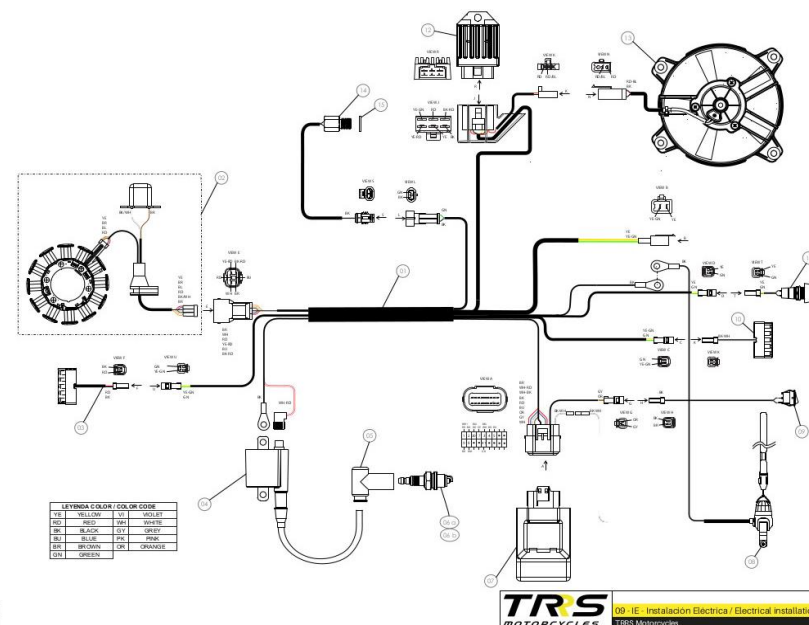


## 8. FREIN AVANT



	REFERENCES	PIECES	Prix HT public	Prix TTC public	QUANTITÉ
1	<b>70382</b>	ENSEMBLE COMPLET DE FREIN AVANT RACING	351,87	422,244	1
2	<b>70383</b>	MAITRE CYLINDRE FREIN AVANT	203,28	243,936	1
3	<b>70384</b>	ETRIER FREIN AVANT	249,48	299,376	1
4	<b>70353</b>	DURITE DE FREIN AVANT	104,64	125,568	1
5	<b>70388</b>	BOULON BANJO + PURGE II	28,36	34,032	1
6	<b>56101</b>	RONDELLE CUIVRE 10X14X1,5	2,57	3,084	2
7	<b>08001TR102</b>	PROTEGE DISQUE AVANT	10,75	12,9	1
8	<b>50901</b>	BOULON DIN 6921 M8X40 - Etrier de frein	0,7	0,84	1
9	<b>50907</b>	BOULON DIN 6921 M8X30 - ETRIER DE FREIN	2,99	3,588	1
10	<b>70369</b>	KIT CAPOT MAITRE CYLINDRE	39,47	47,364	1
11	<b>70356</b>	LEVIER DE FREIN RACING	36,6	43,92	1
12	<b>70376</b>	KIT REPARATION PISTON MAITRE CYLINDRE FREIN	59,74	71,688	1
13	<b>70385</b>	PLAQUETTES DE FREIN AVANT (rouge)	66,68	80,016	1
14	<b>70380</b>	JOINTS KIT DE REPARATION	66,68	80,016	1
15	<b>08002TR100</b>	ENTRETOISE PROTEGE DISQUE AVANT	3,34	4,008	2
16	<b>70918</b>	COLLIER MAITRE CYLINDRE ANODISÉ ROUGE	69,86	83,832	1

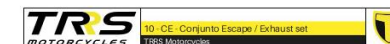
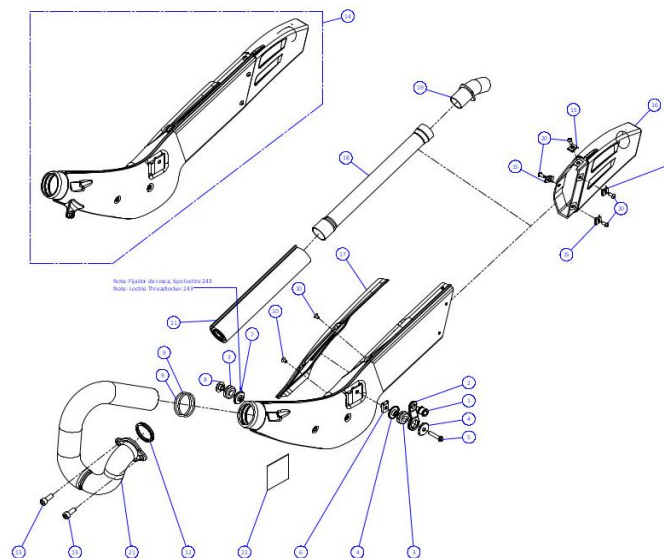
## 9. INSTALLATION ELECTRIQUE



	REFERENCES	PIECES	Prix HT public	Prix TTC public	QUANTITÉ
1	<b>09012TR100</b>	FAISCEAU ELECTRIQUE COMPLET	102,34	122,808	1
2	<b>70225</b>	STATOR + PICK UP	189,16	226,992	1
3	<b>70202</b>	LED ARRIERE	19,03	22,836	1
4	<b>70203</b>	BOBINE D ALLUMAGE	67,12	80,544	1
5	<b>70260</b>	ANTI PARASITE	11,98	14,376	1
6	<b>70205</b>	BOUGIE NGK BPMR6A	6,37	7,644	1
7	<b>70253</b>	CDI	183	219,6	1
8	<b>70229</b>	COUPE CIRCUIT AIMANTÉ	17,96	21,552	1
9	<b>70208</b>	INTERRUPTEUR COURBE CDI	17,28	20,736	1
10	<b>70209</b>	LED AVANT	16,62	19,944	1
11	<b>70210</b>	INTERRUPTEUR LED	23,82	28,584	1
12	<b>70239</b>	REGULATEUR A/C 12V	54,34	65,208	1
13	<b>70234</b>	VENTILATEUR	93,9	112,68	1
14	<b>70254</b>	SONDE TEMPERATURE	29,64	35,568	1
15	<b>56102</b>	RONDELLE CUIVRE 8X12X1,5	2,1	2,52	1



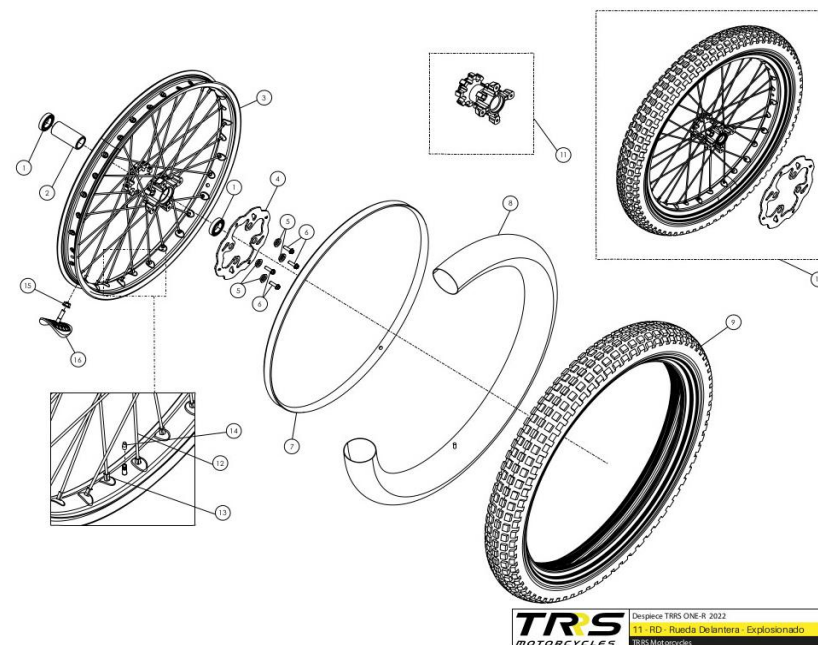
## 10.ECHAPPEMENT



	REFERENCES	PIECES	Prix HT public	Prix TTC public	QUANTITÉ
1	10007TR100	ENTRETOISE SUPERIEUR SUPPORT ECHAPPEMENT	11,98	14,376	1
2	10016TR100	SUPPORT SUPERIEUR ECHAPPEMENT	5,59	6,708	1
3	10019TR100	SILENTBLOCK	3,82	4,584	2
4	10022TR100	ENTRETOISE SUPPORT ECHAPPEMENT	6,34	7,608	4
5	50914	BOULON BRIDE HEXAGONALE M6X30	5,45	6,54	2
6	51301	ECROU PRISONNIER UNIVERSELLE M6	4,36	5,232	2
7	10020TR100	ECROU INFERIEUR SUPPORT ECHAPPEMENT	9,29	11,148	1
8	10021TR100	ENTRETOISE SUPPORT ECHAPPEMENT INFERIEUR	7,24	8,688	1
9	53004	JOINT TORIQUE 44X3	4,9	5,88	2
10	50303	BOULON DIN 7991 M5X8	0,59	0,708	2
11	70603	LAIN DE ROCHE	17,02	20,424	1
12	10006TR100	JOINT METALLIQUE	5,71	6,852	1
13	50807	BOULON DIN 912 M8X20	1,31	1,572	2
14	10025TR100	KIT ECHAPPEMENT DEMARREUR ELECTRIQUE	402,4	482,88	1
15	51302	ECROU DE VITESSE M5	3,26	3,912	4
16	10002TR100	EMBOUT ECHAPPEMENT PLASTIQUE	30,13	36,156	1
17	10004TR100	PROTECTION ECHAPPEMENT	9,71	11,652	1
18	70602	TUBE INTERNE SILENCIEUX	25,18	30,216	1

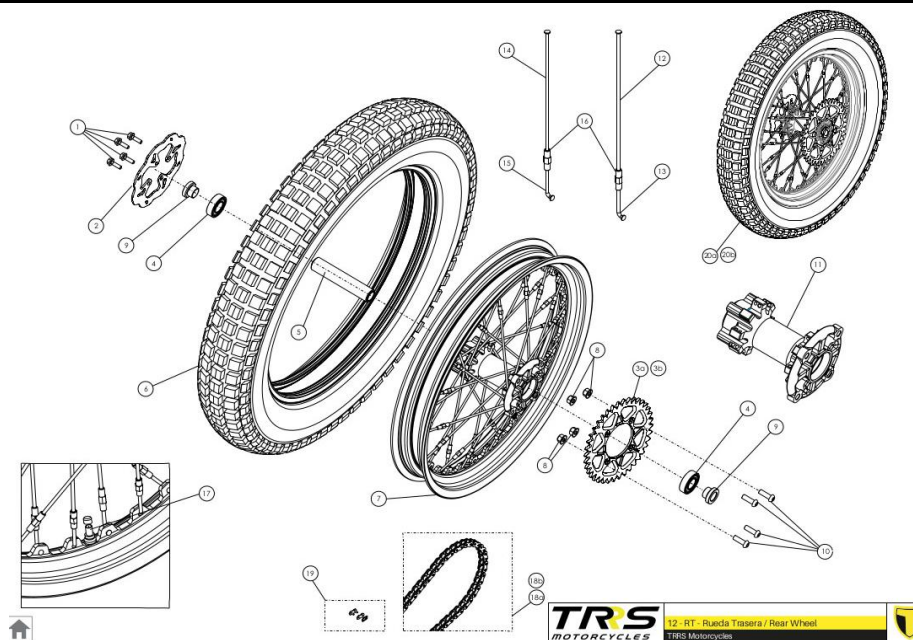


## 11.ROUE AVANT



	REFERENCES	PIECES	Prix HT public	Prix TTC public	QUANTITÉ
1	52101	ROULEMENT 6004	38,78	46,536	2
2	70701	ENTRETOISE DE ROUE AVANT	7,03	8,436	1
3	70714	JANTE AVANT (Moyeu Blanc)	374,22	449,064	1
4	70363	DISQUE DE FREIN AVANT TRRS	54,31	65,172	1
5	70364	ENTRETOISE DISQUE DE FREIN	3,95	4,74	4
6	50402	BOULON DIN 6921 M6	3,66	4,392	4
7	70703	PROTECTION EN CAOUTCHOUC	20,58	24,696	1
8	70704	CHAMBRE A AIR AVANT AVEC VALVE	17,69	21,228	1
9	70705	PNEU MICHELIN 2,75X21	129,67	155,604	1
10	7070C	JEU DE ROUES AVANT	611,23	733,476	1
11	70712	MOYEU AVANT (blanc)	212,06	254,472	1
12	70708	RAYON ROUE AVANT	0,79	0,948	32
13	70709	ECROU DE RAYON ROUE AVANT	0,47	0,564	32
14	70710	<b>BOUCHON DE VALVE</b>		<b>PAS DISPONIBLE</b>	
15	51105	ECROU DIN 6923 M8	2,72	3,264	1
16	70711	GRIPSTER	3,82	4,584	1

## 12. ROUE ARRIERE

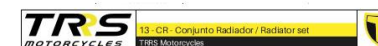
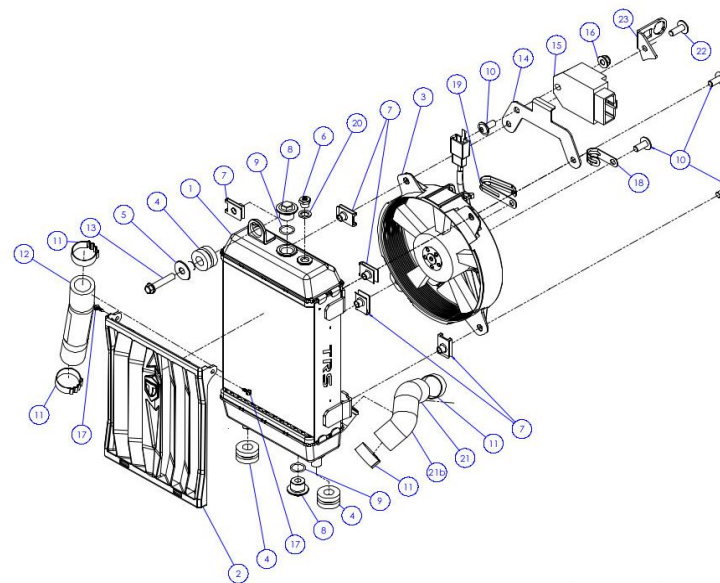


	REFERENCES	PIECES	Prix HT public	Prix TTC public	
1	<b>50402</b>	BOULON DIN 6921 M6X20	3,66	4,392	4
2	<b>70314</b>	DISQUE DE FREIN ARRIERE TRRS	47,35	56,82	1
3	<b>12007TR100</b>	PIGNON ARRIERE 40Z Racing Anodisé noir (250-280-300cc)	107,51	129,012	1
4	<b>52101</b>	ROULEMENT 6004	38,78	46,536	2
5	<b>70751</b>	ENTRETOISE MOYEU	10,34	12,408	1
6	<b>70752</b>	PNEU ARRIERE MICHELIN X11 4.00 R18	208,25	249,9	1
7	<b>70764</b>	JANTE ARRIERE	560,09	672,108	1
8	<b>51402</b>	ECROU AUTOBLOQUANT DIN 6927 M8	4,92	5,904	4
9	<b>12002TR100</b>	ENTRETOISE DE ROUE	9,46	11,352	2
10	<b>50207</b>	BOULON DIN 7380 M8X25	3,95	4,74	4
11	<b>70767</b>	MOYEU ARRIERE (blanc)	214,16	256,992	1
12	<b>70755</b>	RAYON M4X0,7 LONG 175/18 COTE DROIT	1,93	2,316	16
13	<b>70756</b>	RAYON M4X0,7 COURT 36/95 DROIT	2,45	2,94	16
14	<b>70757</b>	RAYON M4X0,7 LONG 165/12 - GAUCHE	1,93	2,316	16
15	<b>70758</b>	RAYON M4X0,7 CROUT 34,5/103 - GAUCHE	2,45	2,94	16
16	<b>70759</b>	DOUBLE ECROU RAYON M4	4,92	5,904	32
17	<b>70760</b>	SOUPAPE	16,85	20,22	1
18	<b>70401</b>	CHAINE 100 MAILLONS (250-280-300CC)	85,94	103,128	1





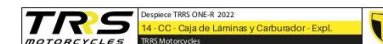
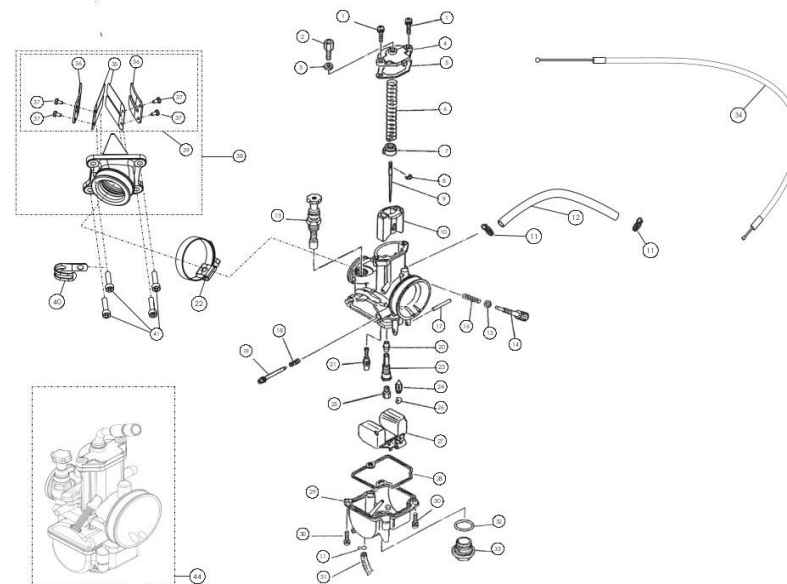
## 13.RADIATEUR



	REFERENCES	PIECES	Prix HT public	Prix TTC public	
1	<b>13009TR100</b>	RADIATEUR TRRS	244,94	293,928	1
2	<b>13005TR100</b>	GRILLE DE RADIATEUR	16,42	19,704	1
3	<b>70234</b>	VENTILATEUR	93,9	112,68	1
4	<b>63002</b>	SILENTBLOCK	5,1	6,12	3
5	<b>70802</b>	ENTRETOISE SILENTBLOCK SUPERIEUR	4,46	5,352	1
6	<b>70801</b>	VALVE DE DECOMPRESSION	5,45	6,54	1
7	<b>51301</b>	ECROU PRISONNIER UNIVERSEL M6	4,36	5,232	5
8	<b>13004TR100</b>	BOUCHON RADIATEUR	16,39	19,668	2
9	<b>53015</b>	TORIQUE 12X1.5	0,82	0,984	1
10	<b>50209</b>	VIS ALLEN AVEC RONDELLE M6X14	2,17	2,604	5
11	<b>58009</b>	COLLIER 22	3,53	4,236	4
12	<b>13003TR101</b>	DURITE D EAU SILICONE ROUGE - Pompe à eau/radiateur	12,25	14,7	1
13	<b>50914</b>	BOULON HEXAGONAL BRIDE M6X30	5,45	6,54	1
14	<b>13011TR100</b>	SUPPORT DE REGULATEUR	9,47	11,364	1
15	<b>70239</b>	REDRESSEUR DE VENTILATEUR	54,43	65,316	1
16	<b>51501</b>	ECROU PRISONNIER M6	1,5	1,8	1
17	<b>50606</b>	VIS 2,9X9,5	0,07	0,084	2
18	<b>58001</b>	COLLIER PLASTIQUE 60MM	2,27	2,724	1



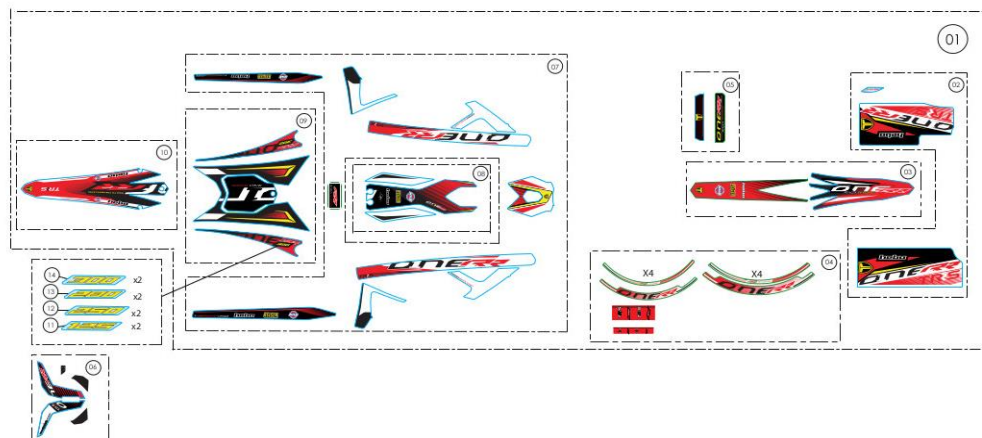
## 14. CARBURATEUR



	REFERENCES	PIECES	Prix HT public	Prix TTC public	QUANTITÉ
1	-	-	-	PAS DISPONIBLE	-
2	-	-	-	PAS DISPONIBLE	-
3	-	-	-	PAS DISPONIBLE	-
4	-	-	-	PAS DISPONIBLE	-
5	-	-	-	PAS DISPONIBLE	-
6	-	-	-	PAS DISPONIBLE	-
7	-	-	-	PAS DISPONIBLE	-
8	-	-	-	PAS DISPONIBLE	-
9	<b>72010</b>	AIGUILLE JET, JJH 4° ETAPE	32,66	39,192	1
10	-	-	-	PAS DISPONIBLE	-
11	<b>58010</b>	CLIP DURITE CARBURANT	0,61	0,732	2
12	<b>62002</b>	DURITE DE CARBURANT	22,99	27,588	1
13	-	-	-	PAS DISPONIBLE	-
14	<b>72018</b>	REGLEUR RALENTI	17,18	20,616	1
15	-	-	-	PAS DISPONIBLE	-
16	-	-	-	PAS DISPONIBLE	-
17	-	-	-	PAS DISPONIBLE	-
18	-	-	-	PAS DISPONIBLE	-

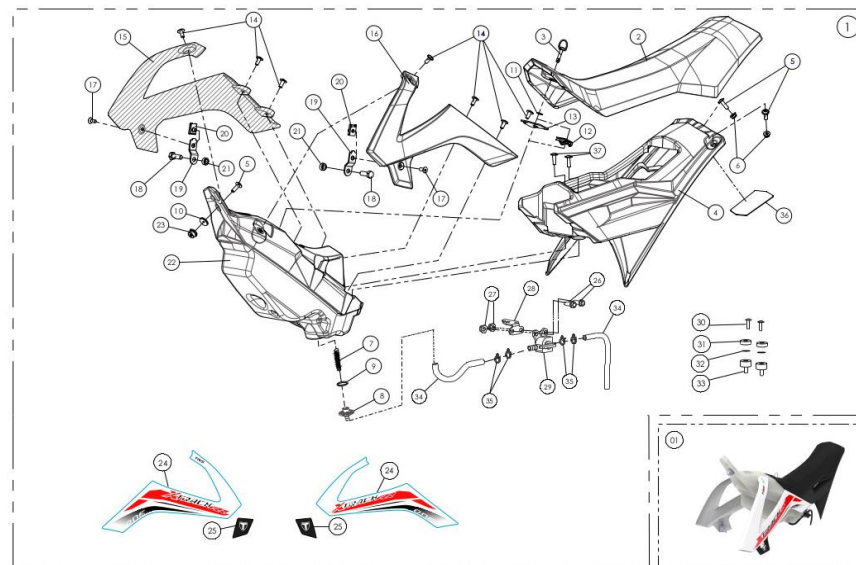


## 15. ADHESIFS ONE RR 2023 - Démarreur électrique



	REFERENCES	PIECES	Prix HT public	Prix TTC public	QUANTITÉ
1	15082TR100	KIT COMPLET ADHESIFS ONE RR 2023	243,42	292,104	1
2	15082TR101	KIT ADHESIFS FOURCHES ONE RR 2023	26,86	32,232	1
3	15082TR102	ADHESIF GARDE BOUE AVANT ONE RR 2023	13,48	16,176	1
4	15082TR109	KIT ADHESIF DE ROUES ONE RR 2023	57,01	68,412	1
5	15079TR104	ADHESIF DE RADIATEUR ONE RR 2023	4,08	4,896	1
6	15082TR115	ADHESIF PLAQUE PHARE ONE RR 2023 - Démarreur électrique	5,3	6,36	1
7	15082TR105	KIT ADHESIFS CADRE + BRAS OSCILLANT ONE RR 2023	56,33	67,596	1
8	15082TR106	ADHESIF RESERVOIR CARBURANT ONE RR 2023	24,49	29,388	1
9	15082TR107	ADHESIF BOITE FILTRE A AIR ONE RR 2023	36,04	43,248	1
10	15082TR108	ADHESIFS GARDE BOUE ARRIERE ONE RR 2023	22,06	26,472	1
11	15082TR110	ADHESIFS CYLINDRÉE 125 ONE RR 2023	7,81	9,372	1
12	15082TR111	ADHESIFS CYLINDRÉE 250 ONE RR 2023	7,81	9,372	1
13	15082TR112	ADHESIFS CYLINDRÉE 280 ONE RR 2023	7,81	9,372	1
14	15082TR113	ADHESIFS CYLINDRÉE 30 ONE RR 2023	7,81	9,372	1

## 16. ENSEMBLE X-TRACK ONE RR 2023 Démarreur électrique



This kit is a competition accessory only and is not manufactured for, nor should it be used on public streets, roads or highways. The use of this kit should be limited to participation in sanctioned competition events upon a closed course.

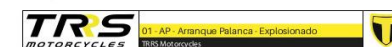
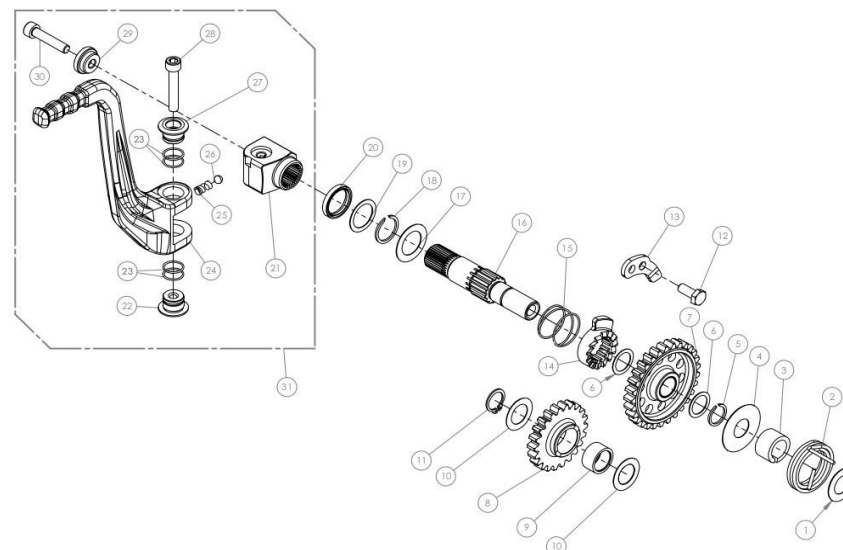
**TRS**  
MOTORCYCLES

16. KIT X-TRACK XTRACK KIT  
TRS Motorcycles

	REFERENCES	PIECES	Prix HT public	Prix TTC public	QUANTITÉ
1	17000TR204	KIT X-TRACK RR 2023	609,98	731,976	1
2	17001TR100	SELLE EN MOUSSE X-TRACK	148,33	177,996	1
3	58018	VIS QUART DE TOUR	10,75	12,9	1
4	17002TR100	SOUS-CHÂSSIS X-TRACK	138,26	165,912	1
5	50212	VIS ALLEN + RONDELLE M6X25	0,3	0,36	3
6	51501	ECROU AUTOBLOQUANT M6	1,5	1,8	2
7	70128	FILTRE A CARBURANT FILETÉ	4,81	5,772	1
8	17014TR100	ADAPTATEUR DE RESERVOIR KEIHIN	16,6	19,92	1
9	53022	JOINT TORIQUE 18X2 NBR	1,22	1,464	1
10	56901	RONDELLE CAOUTCHOUC METAL	1,39	1,668	1
11	58019	VIS QUART DE TOUR DE RETENUE	16,13	19,356	1
12	58017	PINCE QUART DE TOUR	8,16	9,792	1
13	17009TR100	SUPPORT AVANT DE SELLE	13,61	16,332	1
14	50209	VIS ALLEN AVEC RONDELLE M6X14	2,17	2,604	7
15	17004TR100	SPOILER X-TRACK CÔTÉ DROIT	32,66	39,192	1
16	17003TR10	SPOILER X-TRACK CÔTÉ GAUCHE	32,66	39,192	1
17	50306	BOULON FRAISÉ M6X16	0,22	0,264	2



## 01MT. KICK - START

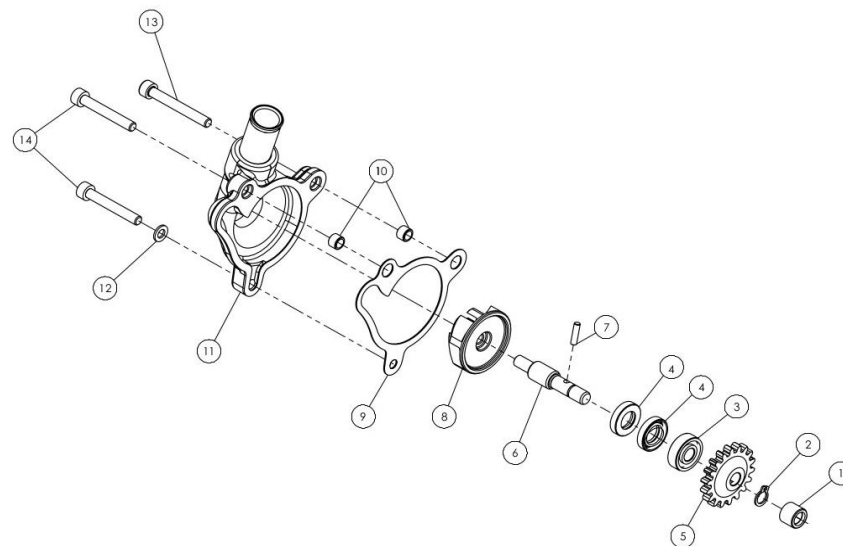


	REFERENCES	PIECES	Prix HT public	Prix TTC public	QUANTITÉ
1	01001MT100	RONDELLE DE KICK INTERNE 25X14X0,5	12,25	14,7	1
2	01002MT101	RESSORT KICK START	8,05	9,66	1
3	01018MT100	ENTRETOISE DE KICK STARTER	6,8	8,16	1
4	01019MT100	RONDELLE RESSORT DE KICK	16,33	19,596	1
5	55010	CIRCLIP KICK STARTER DIN 471Ø14X1	1,22	1,464	1
6	01020MT100	RONDELLE PIGNON DE KICK	14,7	17,64	2
7	01026MT100	PIGNON DE KICK	62,59	75,108	1
8	01027MT100	PIGNON INTERMEDIAIRE DE KICK	16,33	19,596	1
9	52513	CAGE A AIGUILLE K15X19X10 - Pignon intermédiaire	9,53	11,436	1
10	01015MT100	RONDELLE 24X15X0,5 - Pignon intermédiaire	3,61	4,332	2
11	55002	CIRCLIP 15X1 DIN-471 - Pignon intermédiaire	1,32	1,584	1
12	50503	BOULON HEXAGONAL	0,77	0,924	1
13	01025MT100	BUTEE DE KICK	13,07	15,684	1
14	01022MT100	PIGNON DE BUTEE DE KICK	33,9	40,68	1
15	01023MT100	RESSORT DE BUTEE DE KICK	3,54	4,248	1
16	01024MT100	AXE DE KICK	74,84	89,808	1
17	01028MT100	RONDELLE Ø14Ø28X0,5	3,26	3,912	1
18	55011	CIRCLIP DIN-471 Ø18X1,2	2,58	3,096	1



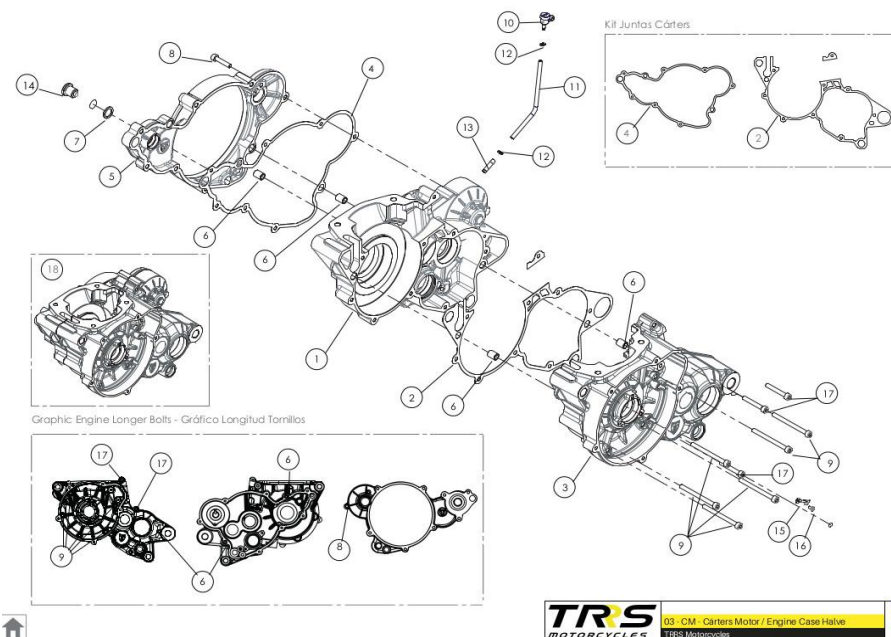


## 02MT. POMPE A EAU



	REFERENCES	PIECES	Prix HT public	Prix TTC public	QUANTITÉ
1	52504	ROULEMENT HK0709	2,45	2,94	1
2	55003	CIRCLIP 7X0,8 DIN-471	0,62	0,744	1
3	52102	ROULEMENT DE POMPE A EAU 19X7X6 607	7,34	8,808	1
4	54009	TORIQUE POMPE A EAU NBR	16,13	19,356	1
5	50116	BOULON ALLEN DIN 912 M5X35	0,72	0,864	2
6	02001MT100	PIGNON - Pompe a eau	8,33	9,996	1
7	02002MT100	AXE DE POMPE A EAU	21,16	25,392	1
8	61002	GOUPILLE D AXE Ø3X12 - pompe à eau	2,04	2,448	1
9	02003MT100	TURBINE POMPE A EAU	9,71	11,652	1
10	02008MT100	JOINT POMPE A EAU	4,08	4,896	1
11	57005	CENTREUR Ø5X7X5	3,67	4,404	2
12	02009MT100	CARTER - Pompe à eau	25,86	31,032	1
13	56103	RONDELLE CUIVRE 5X9X1 - Carter pompe	1,39	1,668	1
14	50115	BOULON ALLEN DIN 912 M5X40	0,7	0,84	1
15	54004	JOINT POMPE A EAU VITON	6,67	8,004	1

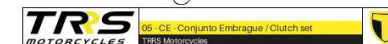
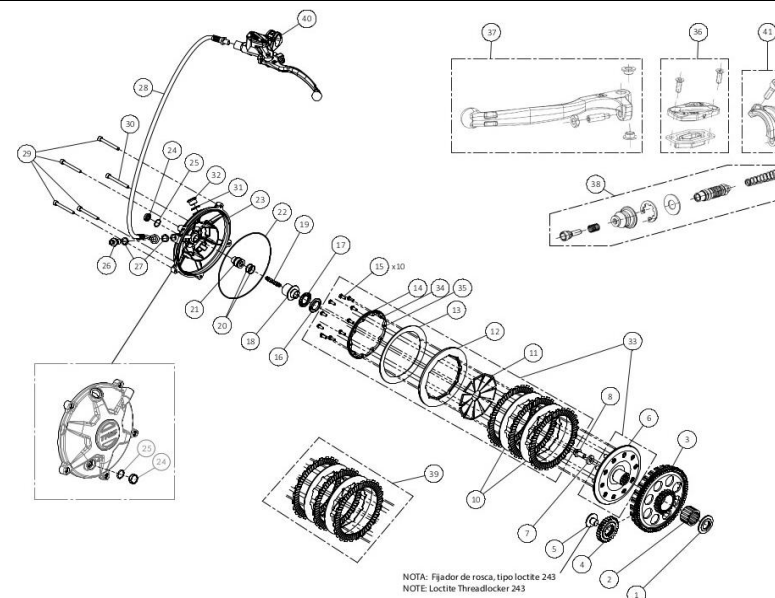
## 03MT. CARTERS MOTEUR



	REFERENCES	PIECES	Prix HT public	Prix TTC public	QUANTITÉ
1	<b>03022MT100</b>	CARTER CENTRAL CÔTÉ DROIT	-	PAS DISPONIBLE	-
2	<b>03024MT100</b>	JOINT CARTER CENTRAL	26,12	31,344	1
3	<b>03023MT100</b>	CARTER CENTRAL CÔTÉ GAUCHE	-	PAS DISPONIBLE	-
4	<b>03011MT100</b>	JOINT COUVERCLE EMBRAYAGE	14,21	17,052	1
5	<b>03018MT100</b>	CARTER D EMBRAYAGE	99,57	119,484	1
6	<b>57002</b>	CENTREUR	13,88	16,656	4
7	<b>56104</b>	RONDELLE CUIVRE 12X16X1,5	2,1	2,52	3
8	<b>50121</b>	BOULON ALLEN M5X30	0,68	0,816	1
9	<b>50117</b>	BOULON ALLEN M5X60	0,77	0,924	6
10	<b>01018TR100</b>	RESERVOIR DE MISE A L AIR	9,38	11,256	1
11	<b>62104</b>	DURITE MISE A L AIR	5,45	6,54	1
12	<b>58010</b>	CLIP - MISE A L AIR	0,61	0,732	2
13	<b>704A0</b>	TUBE DROIT DE RENIFLARD	1,08	1,296	1
14	<b>03003MT100</b>	BOUCHON DE VIDANGE AIMANTÉ	21,43	25,716	1
15	<b>58016</b>	COLLIER REGLABLE ENDUIT VINYLE Ø3	3,54	4,248	1
16	<b>50B01</b>	BOULON M3X6 PHILLIPS	1,22	1,464	1
17	<b>50116</b>	BOULON ALLEN M5X35	0,72	0,864	3
18	<b>03026MT100</b>	JEU DE CARTERS APPAIRÉS	431,42	517,704	1



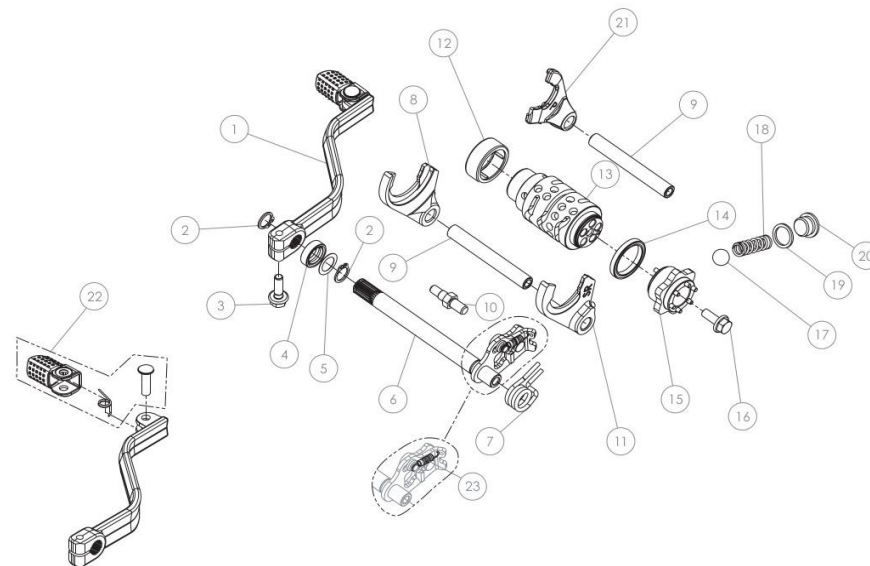
## 05MT. EMBRAYAGE



	REFERENCES	PIECES	Prix HT public	Prix TTC public	QUANTITÉ
1	-	-	-	-	-
2	<b>52505</b>	CAGE A AIGUILLES K25X33X20 - Cloche d'embrayage	40,82	48,984	1
3	<b>05004MT100</b>	CLOCHE D EMBRAYGE	163,3	195,96	1
4	<b>05019MT100</b>	PIGNON - Transmission primaire	53,08	63,696	1
5	<b>05020MT100</b>	VIS DE PIGNON PRIMAIRE	9,53	11,436	1
6	<b>05005MT100</b>	MOYEU D EMBRAYGE	131,72	158,064	1
7	<b>05006MT100</b>	RONDELLE - MOYEU D EMBRAYGE	5,1	6,12	1
8	<b>50904</b>	BOULON M8X16 (10.9)	2,45	2,94	1
9	-	-	-	-	-
10	<b>05028MT100</b>	DISQUE METALLIQUE EMBRAYAGE 1,6MM	40,82	48,984	1
11	<b>05009MT100</b>	PALETES DE DIPHRAGME	7,08	8,496	10
12	<b>05010MT100</b>	PRESSE D EMBRAYAGE	82,79	99,348	1
13	<b>05011MT100</b>	RESSORT - PRESSE D EMBRAYAGE	39,68	47,616	1
14	<b>05012MT100</b>	FIXATEUR DE RESSORT MEDIUM	47,5	57	1
15	<b>50502</b>	BOULON DIN 933 M4X10	0,19	0,228	10
16	<b>05013MT100</b>	RONDELLE DE FRICTION - Embrayage	14,83	17,796	1
17	<b>52506</b>	ROULEMENT PLAT AXK1730 - Piston d'embrayage	4,49	5,388	1
18	<b>05014MT101</b>	PISTON D EMBRAYAGE	26,88	32,256	1



## 06MT. SELECTEUR

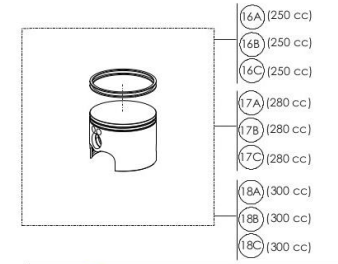
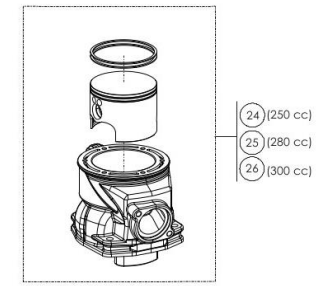
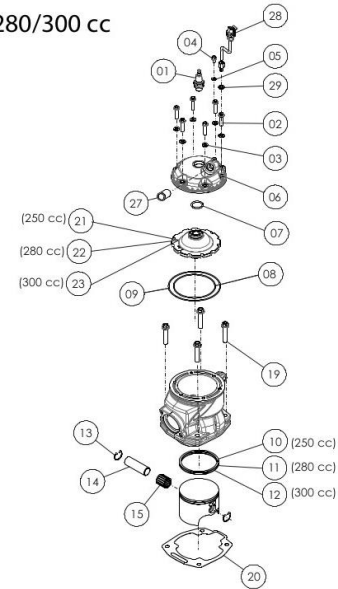


	REFERENCES	PIECES	Prix HT public	Prix TTC public	QUANTITÉ
1	<b>06001MT102</b>	SELECTEUR DE VITESSE COMPLET - Démarreur électronique	36,47	43,764	1
2	<b>55004</b>	CIRCLIP DIN-471 Ø12	1,63	1,956	2
3	<b>50909</b>	BOULON DIN 6921 M6X20 HEXAGONAL	1,08	1,296	1
4	<b>54006</b>	SPY AXE DE SELECTION 12X20X6	5,98	7,176	1
5	<b>06002MT100</b>	RONDELLE 12X18X0,3	3,82	4,584	1
6	<b>06027MT100</b>	AXE DE SELECTION COMPLET	91,18	109,416	1
7	<b>06031MT100</b>	RESSORT AXE DE SELECTION	5,11	6,132	1
8	<b>06006MT100</b>	FOURCHETTE SECONDAIRE GAUCHE SL	51,24	61,488	1
9	<b>06007MT100</b>	AXE DE FOURCHETTES	14,58	17,496	2
10	<b>06003MT100</b>	BUTEE DE COURSE - Selection	15,31	18,372	1
11	<b>06008MT100</b>	FOURCHETTE SECONDAIRE DROITE SR	50,28	60,336	1
12	<b>52507</b>	ROULEMENT GAUCHE DESMODROMIQUE HK2512	5,92	7,104	1
13	<b>06039MT100</b>	DESMODROMIQUE ALLEGÉ	119,23	143,076	1
14	<b>52103</b>	ROULEMENT DROIT DESMODROMIQUE 61 705-SRS	42,25	50,7	1
15	<b>06032MT100</b>	ETOILE DESMODROMIQUE ALLEGÉE	66,68	80,016	1
16	<b>50903</b>	BOULON DIN 6921 M6X16	1,08	1,296	1
17	<b>60003</b>	BILLE DE VERROUILLAGE Kug 11,906	1,43	1,716	1
18	<b>06029MT100</b>	RESSORT DE VERROUILLAGE	4,25	5,1	1





250/280/300 cc

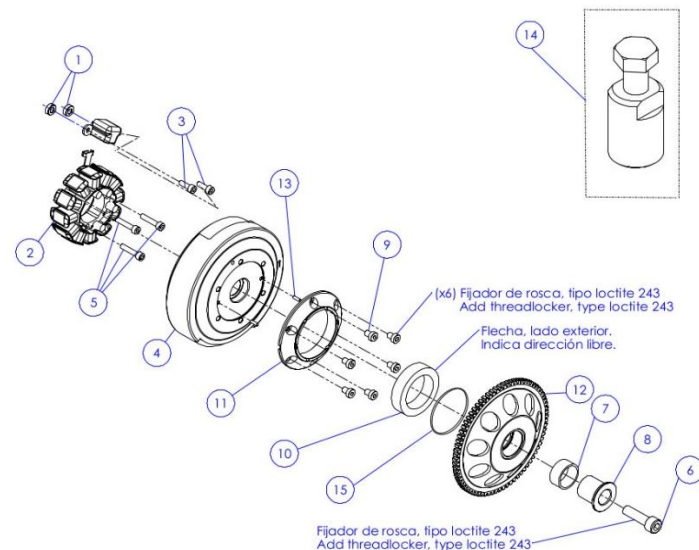


07MT. CYLINDRE ET PISTON

	REFERENCES	PIECES	Prix HT public	Prix TTC public	QUANTITÉ
1	70205	BOUGIE NGK BPMR6A	6,37	7,644	1
2	50911	BOULON DIN 6921 M6X25 - Culasse	1,15	1,38	6
3	56105	RONDELLE CUIVRE 6X12X1,5 - Culasse	1,62	1,944	6
4	50912	VIS DIN 6921 M5X8 - Manchon de culasse	0,9	1,08	1
5	56103	RONDELLE CUIVRE 5X9X1 - Manchon de culasse	1,39	1,668	1
6	07001MT102	COUVERCLE CULASSE AVEC CAPTEUR T. (ROUGE)	58,38	70,056	1
7/8/9	53055	KIT JOINTS TORIQUE CULASSE	18,43	22,116	1
10	70460	JEU DE SEGMENTS 250	66,68	80,016	1
11	70461	JEU DE SEGMENTS 280	66,68	80,016	1
12	70462	JEU DE SEGMENTS 300	66,68	80,016	1
13	55005	CIRCLIP DE PISTON	12,25	14,7	2
14	70463	AXE DE PISTON	47,63	57,156	1
15	52508	CAGE A AIGUILLE	25,69	30,828	1
16a	70465	PISTON COMPLET - Taille A (250)	176,28	211,536	1
16b	70466	PISTON COMPLET - Taille B (250)	176,28	211,536	1
16c	70467	PISONT COMPLET - Taille C (250)	176,28	211,536	1
17a	70477	PISTON COMPLET - Taille A (280)	176,28	211,536	1
17b	70478	PISTON COMPLET - Taille B (280)	176,28	211,536	1

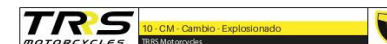
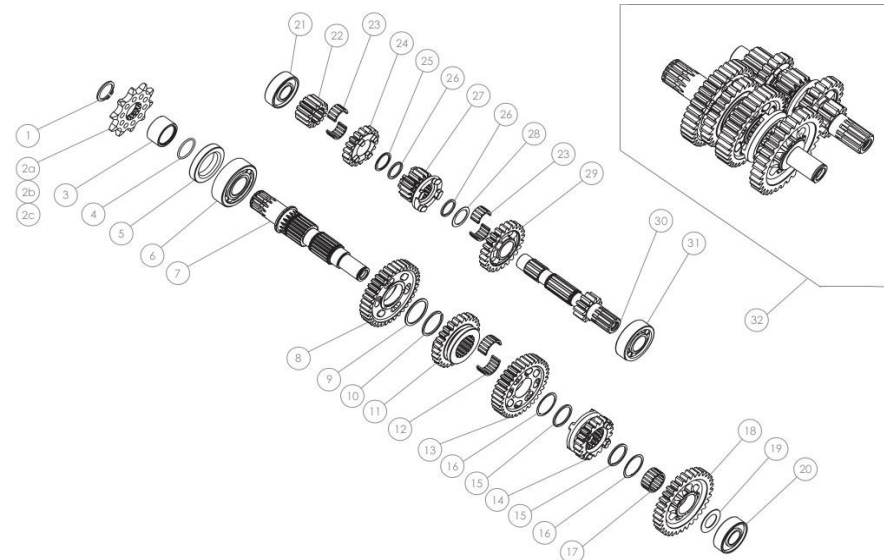


## 08MT. ALLUMAGE



	REFERENCES	PIECES	Prix HT public	Prix TTC public	QUANTITÉ
1	<b>10010MT100</b>	ENTRETOISE PICK-UP	3,37	4,044	2
2	<b>70225</b>	STATOR + PICK UP	189,16	226,992	1
3	<b>50111</b>	BOULON ALLEN M5X15	0,7	0,84	2
4	<b>70241</b>	VOLANT MAGNETIQUE - Démarreur électrique	239,56	287,472	1
5	<b>50121</b>	BOULON DIN 912 ALLEN M5X25 - Stator	0,68	0,816	3
6	<b>50125</b>	VIS ALLEN M10X35-1,25	1,39	1,668	1
7	<b>52516</b>	CAGE A AIGUILLES K25X29X13	24,89	29,868	1
8	<b>08009MT100</b>	ENTRETOISE ROULEMENT D AXE - Démarreur électrique	35,96	43,152	1
9	<b>50A01</b>	BOULON M6X8	1,34	1,608	6
10	<b>52901</b>	ROUE LIBRE	22,87	27,444	1
11	<b>10014MT100</b>	SUPPORT DE ROULEMENT UNIDIRECTIONNEL	80,29	96,348	1
12	<b>10006MT100</b>	MOYEU - Démarreur électrique	152,54	183,048	1
13	<b>61001</b>	AIGUILLE TAMBOUR SELECTION Ø3X9.8	2,04	2,448	2
14	<b>08010MT100</b>	ARRACHE VOLANT - Démarreur électrique	80,29	96,348	1
15	<b>52902</b>	ROULEMENT A RESSORT	2,58	3,096	1

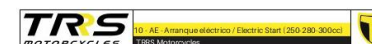
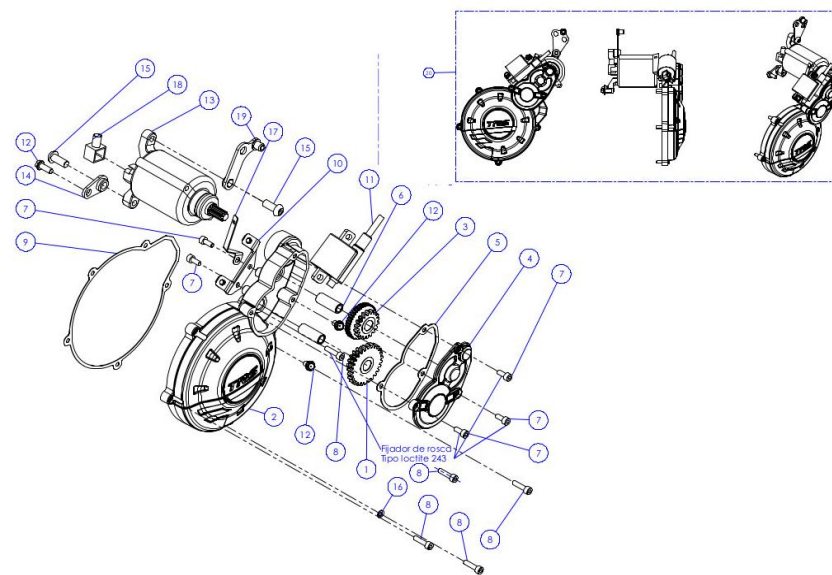
## 09MT. BOITE DE VITESSES



	REFERENCES	PIECES	Prix HT public	Prix TTC public	QUANTITÉ
1	55012	CIRCLIP DIN-471 Ø19	1,22	1,464	1
2a	09020MT100	PIGNON SORTIE DE BOITE 10Z (250-280-300)	24,49	29,388	1
2b	09026MT100	PIGNON SORTIE DE BOITE 11Z (uniquement pièce de rechange)	25,86	31,032	1
3	09021MT100	ENTRETOISE - Pignon de sortie de boîte	13,48	16,176	1
4	53017	JOINT TORIQUE D'ENTRETOISE DE PIGNON SORTIE DE BOITE 20X1,5	1,22	1,464	1
5	54010	JOINT DOUBLE LEVRE Ø26 Ø40 L7	1,63	1,956	1
6	52111	ROULEMENT 6204-C	13,07	15,684	1
7	09019MT100	AXE SECONDAIRE	70,25	84,3	1
8	09004MT100	PIGNON 2ème - SECONDAIRE	52,12	62,544	1
9	09005MT100	RONDELLE 30X25, 1X1 Pignon de seconde	3,19	3,828	1
10	55009	CIRCLIP SW 25X1,2	4,08	4,896	1
11	09006MT100	PIGNON 4ème - SECONDAIRE	41,84	50,208	1
12	52509	DEMI CAGE A AIGUILLES K18X22X10D	12,86	15,432	1
13	09008MT100	PIGNON 3ème - SECONDAIRE	41,84	50,208	1
14	09009MT100	PIGNON 5ème - SECONDAIRE	55,12	66,144	1
15	55007	CIRCLIP SW 22X1,2	4,08	4,896	2
16	09007MT100	RONDELLE DENTÉE 26X22X0,5 - Pignon 3ème - secondaire	2,86	3,432	2
17	52510	CAGE A AIGUILLES K18X22X10	42,05	50,46	1



## 10MT. DEMARREUR ELECTRIQUE



	REFERENCES	PIECES	Prix HT public	Prix TTC public	QUANTITÉ
1	10005MT100	PIGNON 2è - Démarreur électrique	92,33	110,796	1
2	10001MT100	COUVERCLE D'ALLUMAGE - Démarreur électrique	39,47	47,364	1
3	10004MT100	PIGNON 1ere - Démarreur électrique	92,33	110,796	1
4	10002MT100	COUVERCLE DEMARREUR ELECTRIQUE	42,84	51,408	1
5	10007MT100	JOINT COUVERCLE DEMARREUR ELECTRIQUE	10,68	12,816	1
6	10008MT100	AXE PIGNON	4,09	4,908	2
7	50124	VIS ALLEN M5X12	0,18	0,216	5
8	50112	BOULON ALLEN M5X20	0,29	0,348	5
9	08003MT100	JOINT COUVERCLE D ALLUMAGE	9,64	11,568	1
10	10009MT100	SUPPORT BOBINE D ALLUMAGE	96,35	115,62	1
11	70203	BOBINE D ALLUMAGE	67,12	80,544	1
12	50903	BOULON AVEC RONDELLE M6X16	1,08	1,296	3
13	70257	DEMARREUR 12V	270,8	324,96	1
14	10011MT100	SUPPORT INFERIEUR DEMARREUR	28,5	34,2	1
15	50201	BOULON ALLEN M8X20	0,71	0,852	1
16	56103	RONDELLE EN CUIVRE 5X9X1 - Couvercle pompe à eau	1,39	1,668	1
17	01040TR100	SUPPORT CONNECTEUR D ALLUMAGE - Démarreur électrique	6,05	7,26	1
18	70252	PROTEGE FIL BATTERIE	0,67	0,804	1













































































































































